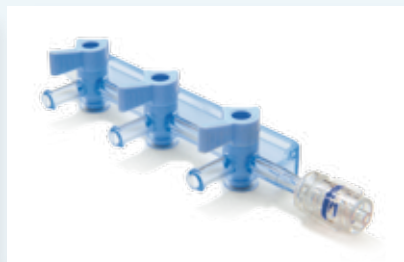


Agora produzida no Brasil a mais completa linha de acessórios para Angiografia, sempre com o padrão GaBmed de qualidade.

Destaque para os Kits embalados já pré-montados, de acordo com as necessidades do mercado, proporcionando o máximo conforto e comodidade para os profissionais envolvidos e reduzindo significativamente os custos dos procedimentos.



Angiografia



ISO 9001 : 2008
BPF - ANVISA

Angiografia

- HD-04030 Manifold 3 Torneiras 500psi “ON” (azul)



Registro Anvisa nº 10216830034

- HD-04137 Manifold 3 Torneiras 500psi “OFF” (branco)



Registro Anvisa nº 10216830034

- HD-12025 Extensor Alta Pressão 1200psi x 25cm
- HD-12050 Extensor Alta Pressão 1200psi x 50cm
- HD-12076 Extensor Alta Pressão 1200psi x 76cm
- HD-12120 Extensor Alta Pressão 1200psi x 120cm

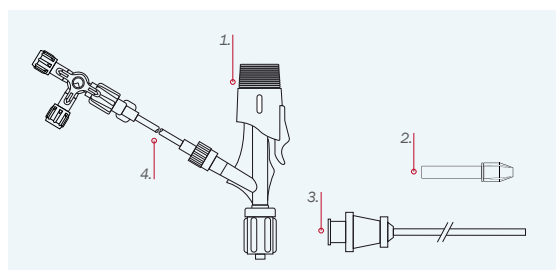


Registro Anvisa nº 10216830033

- HD-04200 Kit p/ Angiografia - Conector em “Y”

Composição do Kit:

1. Conector em “Y” 7Fr;
2. Dispositivo de torque até Ø máx. de guia 0,0016”;
3. Instrumento de inserção;
4. Extensor de monitorização 8Fr x 30cm c/ torneira.



Registro Anvisa nº 10216839004

- HD-04300 Seringa p/ Angiografia 12cc



Registro Anvisa nº 10216839001

- HD-04418 Agulha p/ Angiografia 18ga x 70mm

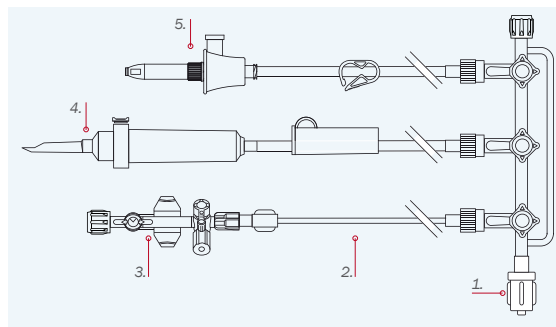


Registro Anvisa nº 10216839002

- HD-04030K Kit p/ Angiografia - Transdutor c/ manifold “ON”
- HD-04137K Kit p/ Angiografia - Transdutor c/ manifold “OFF”

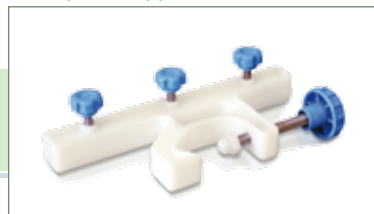
Composição do Kit:

1. Manifold 3 Torneiras 500 psi;
2. Extensor de monitorização 8 Fr x 120 cm;
3. Transdutor de Pressão Dome;
4. Equipo I.V. c/ entrada de ar e filtro.
5. Extensor 12Fr x 120 cm c/ Spike.



Registro Anvisa nº 10216839003

- Suporte p/ Transdutor



TP-00910

- Cabo p/ Transdutor



TP-00920

- Transdutor Dome



TP-00930